

令和4年度 私費外国人留学生 入学試験

小論文問題

(90分)

注意事項

1. 試験開始の合図があるまで、問題冊子の中を見てはいけません。
2. この問題冊子は、この表紙を含めて3ページあります。
3. 解答用紙と下書き用紙の定められた欄に、「学群・学類」、「氏名」、「受験番号」を記入してください。
4. 問題は3問、解答用紙は3枚あります。各問題の解答は、それぞれ1枚の解答用紙に記入してください。裏面を使用しても構いません。
5. 解答用紙の上部の 内には、問題番号を明記してください。

問題 1

次の定積分の値を求めよ。導出過程も示すこと。ただし、 \log は自然対数とする。

$$(1) \int_0^1 \frac{2(x^2 + 2x - 7)}{(x + 1)^2(x - 3)} dx$$

$$(2) \int_0^{\frac{\pi}{2}} \frac{\cos x}{3 + \cos^2 x} dx$$

$$(3) \int_0^{e-1} \{\log(x + 1)\}^2 dx$$

問題 2

図 2-1 に示すような容器を考える。容器が空の状態から始めて、毎秒一定量 k の水を注ぐとする。底面から水面までの高さが h のときの、水面の面積を $S(h)$ とする。 h が 1 になるまで注入を行う。このとき、水面の上昇する速さ v は、

$$v = \frac{2 + h}{\log(2 + h)}$$

で与えられる。ここで、 \log は自然対数とする。以下の問いに答えよ。

- (1) $S(h)$ を、 h と k を使って表せ。
- (2) 水面の面積が最大となるときの水面の高さを求めよ。
- (3) 水面の面積が最大となるまでの時間を求めよ。

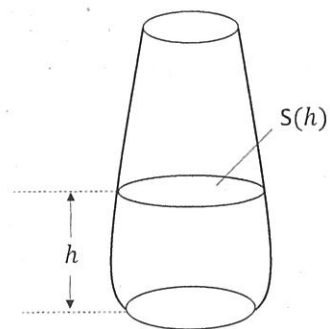


図 2-1

問題3

水平面からの傾きが θ のなめらかな斜面がある。図 3-1 に示すように、斜面に沿って自然の長さ l_0 、ばね定数 k の軽いばねを置き、一端を斜面の下端に固定して、他端に質量 m の薄い板 A を取り付けて、ばねを自然の長さから s だけ縮めたつり合いの位置で静止させた。次に図 3-2 に示すように、質量 M の小球 B を板 A に押し付けて、ばねをつり合いの位置から d だけ縮めて手を放した。最初、板 A と小球 B は一緒に運動していたが、ある地点で小球 B は板 A から離れて斜面を上昇し、その後、斜面から飛び出した。斜面の下端を原点とし、斜面に沿って上向きを正として x 軸をとる。以下の問いに答えよ。ただし、重力は図の下向きに作用し、重力加速度の大きさを g とする。ばねの質量、板 A の厚さ、小球 B の大きさ、空気抵抗は無視できるものとする。

まず、板 A と小球 B が斜面に沿って一緒に動きだしてから、小球 B が板 A から離れるまでの運動を考える。ただし、板 A と小球 B の x 軸上の位置を x とし、板 A と小球 B の間に働く抗力の大きさを R 、板 A と小球 B の x 方向の加速度を a とする。

- (1) 板 A と小球 B に対する運動方程式をそれぞれ示せ。
- (2) 抗力 R を x 、 m 、 M 、 k 、 l_0 で表せ。

次に、小球 B が板 A から離れた後の運動について考える。

- (3) 小球 B が板 A から離れる地点の x 座標を求めよ。
- (4) 小球 B が板 A から離れた直後の小球 B の速さを求めよ。
- (5) 小球 B が板 A から離れた後、板 A は単振動を始めた。振動の中心の x 座標を求めよ。

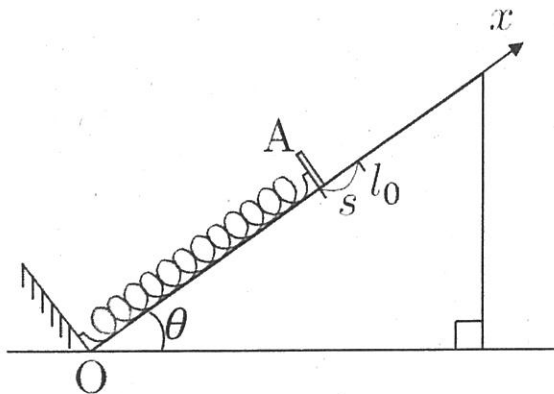


図 3-1

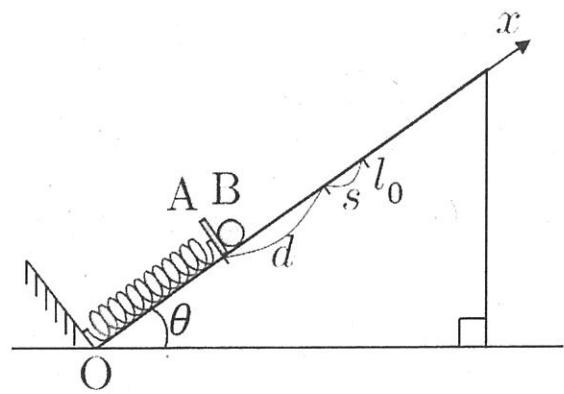


図 3-2