

令和6年度 筑波大学芸術専門学群推薦入試 実技検査問題

実技検査科目 [ A1 論述 ]

問 題.

別紙の要点を 200 字程度にまとめた上で、アール・ブリュットについて、あなたの考えを述べなさい。  
(全体で 800 字以内)

[別紙出典]

はたよしこ編著 『アウトサイダー・アートの世界 一東と西のアール・ブリュットー』 紀伊國屋書店  
2008 年 26-27 ページ。

時 間. 10:00~12:00

(この部分は、著作権の都合上、公開できません)

令和6年度 筑波大学芸術専門学群推薦入試 実技検査問題

実技検査科目 [ A2 鉛筆デッサン ]

問題.

与えられたモチーフ（クリップ）を持った手を、与えられた用紙（M画用紙ボード・B4判）に鉛筆で描きなさい。

[条件]

- ・ 用紙の縦位置（長辺が縦）、横位置（長辺が横）は自由に選択して良い。

時間. 10:00～12:00

令和6年度 筑波大学芸術専門学群推薦入試 実技検査問題

実技検査科目 [ P1 論述 (鑑賞) ]

問 題. 1

「芸術と環境問題」について、具体例を挙げて論じなさい。(800字程度)

時 間. 13:30~15:00

令和6年度 筑波大学芸術専門学群推薦入試 実技検査問題

実技検査科目 [ P1 論述 (鑑賞) ]

問題. 2

[別紙] に示す作品について、表現の特徴を記述しなさい。(1000字程度)

[別紙出典]

歌川広重 《名所江戸百景 水道橋駿河台》 1857年(安政4) 大判錦絵 36.0×24.4 cm 東京都江戸東京博物館 [展覧会図録『大浮世絵展 歌麿、写楽、北斎、広重、国芳 夢の競演』東京都江戸東京博物館／福岡市美術館／愛知県美術館、2019-2020年、cat. 288]

時間. 15:30~17:30

(この部分は、著作権の都合上、公開できません)

令和6年度 筑波大学芸術専門学群推薦入試 実技検査問題

実技検査科目 [ P2 論述 (デザイン構想) ]

問題.

廃校の利活用に関する、次の(1)～(3)の設問に答えなさい。

- (1) 廃校となった小学校を改修して利活用することの利点と問題点について、あなたの考えを述べなさい。(1,000字程度)
- (2) 廃校となった小学校の校庭をプレイパークに改修することになったと仮定します。あなたの考えるプレイパークを図や絵を用いて表現しなさい。その際、木の枝、石、砂など、自然から自由に得られるものと、廃校に残された施設・備品などを使用しても構いません。なお、プレイパークとは子どもたちが自分で遊びを考えて主体的に遊ぶ場のことです。例えば、木に登ったり、穴を掘ったり、水路を作ったり、たき火をしたりすることができます。(A3判 PM PAD 1枚)
- (3) (2) のアイデアを文章で表現しなさい。(600字程度)

時間. 13:30～17:30

令和6年度 筑波大学芸術専門学群推薦入試 実技検査問題

実技検査科目 [ P3 デッサン (木炭又は鉛筆) ]

問 題.

与えられたモチーフ (灯油用ポリタンク、チェック柄布、フック付きゴムロープ、ブリキ製丸缶、大根、シリカ電球) を与えられた位置から、与えられた用紙 (650×500mm) に木炭又は鉛筆で素描しなさい。

[条件]

1. 木炭紙又は白象紙のうち、いずれか1枚を選択すること。
2. 用紙の縦 (長辺が縦)、横 (長辺が横) は自由に選択して良い。
3. 木炭と鉛筆を併用しても良い。

時 間. 13:30~17:30



令和6年度 筑波大学芸術専門学群推薦入試 実技検査問題

実技検査科目 [ P4 平面構成 ]

問題.

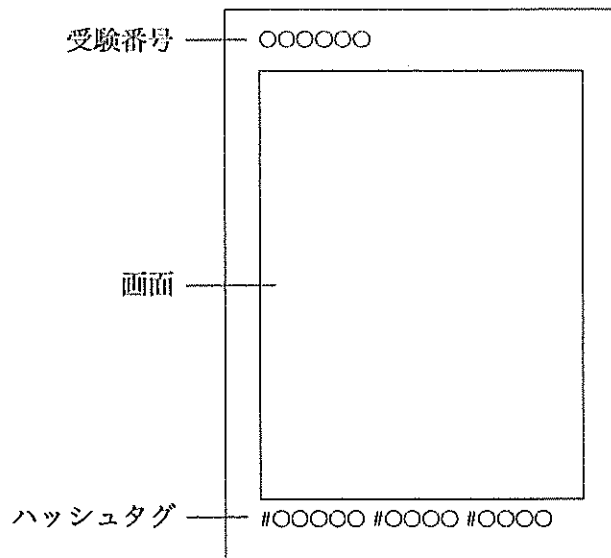
別紙の図から線や面を抜き出して、与えられた解答用紙（B3判）に平面構成を行いなさい。  
また、この平面構成を SNS に投稿するとして、ハッシュタグを書きなさい。

[条件]

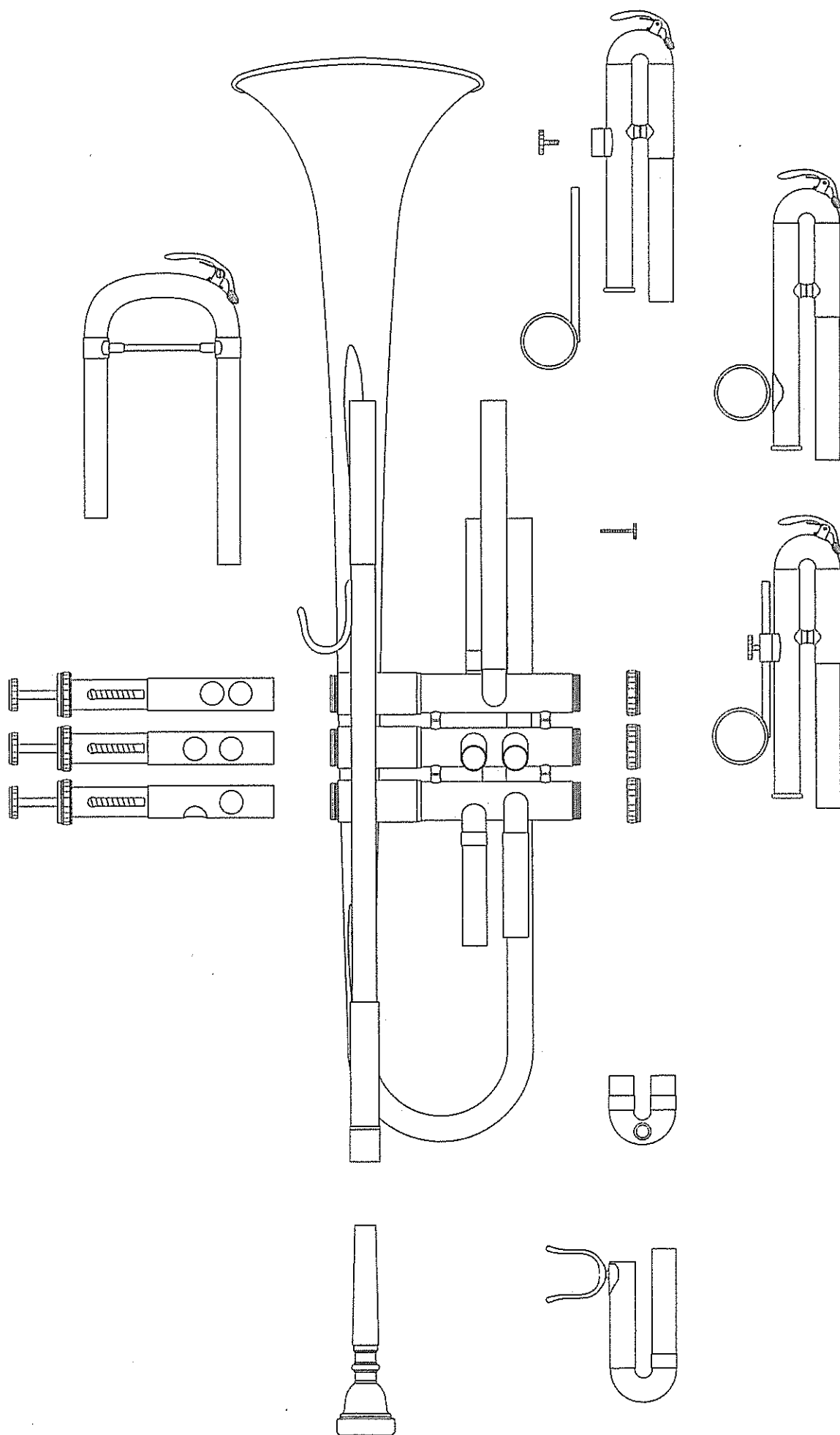
1. 画面は縦 400mm、横 300mm とし、用紙の中央に配置する。
2. 抜き出した線や面は以下の条件で扱う。
  - ・全ての線や面を使用しなくても良い。
  - ・繰り返し使用しても良い。
  - ・自由に拡大縮小しても良い。ただし縦横比は変えないこと。
3. 色の使い方は自由とする。
4. 画面外の左下に「#芸専 #平面構成」以外のハッシュタグを 3 つ書くこと。

[注意]

受験番号は解答用紙の以下の図に示す位置に鉛筆で書きなさい。



時間. 13:30~17:30



令和6年度 筑波大学芸術専門学群推薦入試 実技検査問題

実技検査科目 [ P5 立体造形 (手を含むモチーフの造形) ]

問 題.

手と与えられたモチーフ(スポンジ)を自由に組み合わせたものを、与えられた粘土で制作しなさい。

[条件]

1. 使用する粘土は15kgまでとする。
2. 道具は配付されたもののみ使用可とする。

時 間. 13:30~17:30

令和六年度 筑波大学芸術専門学群推薦入試 実技検査問題

実技検査科目 「P6 書」

問題一 別紙一の漢字古典作品を半紙に臨書しなさい。

ただし、連続する六文字を選ぶこと。

〔別紙一出典〕『書法叢刊』二〇〇〇年第四期（文物出版社）四九頁

問題二 別紙二の仮名古典作品を短冊に原寸で臨書しなさい。

〔別紙二出典〕『日本名筆選』五（二玄社 一九九三年）一三頁

問題三 次の俳句を色紙に書きなさい。

ただし、連綿・構成および漢字と仮名の変換は自由とし、仮名は変体仮名を交えてよい。落款は赤サインペンで「印」の形・大きさ・位置を示すこと。

（この部分は、著作権の都合上、公開できません）

問題四 次の詩句を画仙紙（半切二分の一）に書きなさい。

ただし、書体・書風・構成および紙の縦横は自由とする。落款は「紫翠書」とし、印については問題三に同じ。

（この部分は、著作権の都合上、公開できません）

時間 十三時三十分～十七時三十分

(この部分は、著作権の都合上、公開できません)

（この部分は、著作権の都合上、公開できません）