

令和6年度

理工学群物理学類 推薦入試

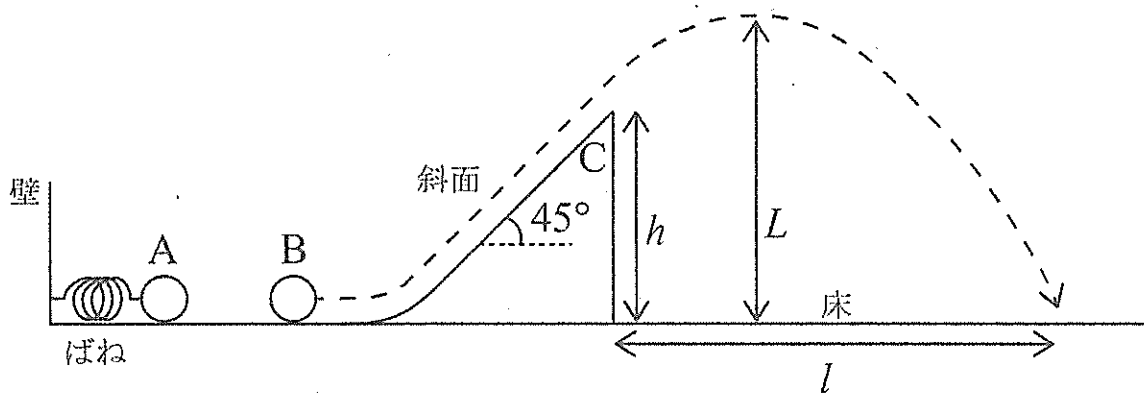
小論文 試験問題

注意事項

- ① 試験時間は90分です。
- ② 問題Ⅰ、Ⅱのすべてに解答せよ。
- ③ 解答用紙は各問題に対して1枚使用し、それぞれの解答用紙には「問題Ⅰ」のように問題番号を明記すること。
- ④ 解答を書ききれない場合は、「裏へ」と明記してその解答用紙の裏面に続けて書くこと。
- ⑤ 下書き用紙は採点しない。

問題 I

図のように、水平な床に斜面がなめらかに接続され、床の左側の壁にばね定数 k のばねが取り付けられている。質量 $2m$ の小球 A をばねに押しつけてばねを自然長から s だけ縮めて静かにはなすと、小球 A はばねから離れて床の上を水平に進んだのち、床上に静止している質量 m の小球 B と衝突した。小球 B はその後斜面をのぼって端点 C から飛び出し、最高点に達したのち床に落ちた。運動はすべて同一鉛直面内でおこっている。このとき、以下の問いに答えよ。解答には考え方や計算の要点も記入すること。ただし、重力加速度の大きさを g 、斜面の端点 C の床面からの高さを h 、端点 C において斜面が水平面となす角度を 45° とする。小球 A と B の衝突は弾性衝突とする。また、床面ならびに斜面と小球との間の摩擦、小球の大きさ、ばねの質量、空気抵抗は無視できるものとする。



- 問 1. 小球 B に衝突する直前の小球 A の速さを求めよ。
- 問 2. 小球 A と衝突した直後の小球 B の速さを求めよ。
- 問 3. 小球 B が点 C に達した時の速さを求めよ。
- 問 4. 小球 B が点 C から飛び出して最高点に達した時の床面からの高さ L を求めよ。
- 問 5. 斜面を離れた小球 B が床面に達したときの点 C からの水平距離 l を L と h を用いて表せ。
- 問 6. 小球 B が斜面をのぼって点 C から飛び出すためには、 $s > s_B$ でなければならない。 s_B を求めよ。

問7. 小球Bと衝突した直後の小球Aの速さと運動の向きを求めよ。

問8. 小球Aが斜面をのぼって点Cから飛び出すためには、 $s > s_A$ でなければならない。 s_A を求めよ。

問題 II

[A]

図1のように抵抗、コンデンサー、電池、スイッチが接続された回路がある。はじめ、スイッチ S_1 と S_2 はともに開いており、コンデンサーに電荷はない。また電池の内部抵抗の影響は無視できるとする。

- 問1. スイッチ S_1 だけを閉じた直後に、 $4.0 \text{ k}\Omega$ の抵抗を流れる電流 I_1 [A] を求めよ。
- 問2. スイッチ S_1 だけを閉じて十分に時間が経過したときに、 $4.0 \text{ k}\Omega$ の抵抗を流れる電流 I_2 [A] を求めよ。
- 問3. 問2のとき、コンデンサー C_1 、 C_2 の電気量 Q_1 、 Q_2 [C] を求めよ。
- 問4. 問2の状態からさらにスイッチ S_2 も閉じて十分に時間が経過したとき、コンデンサー C_1 、 C_2 の電気量 Q'_1 、 Q'_2 [C] を求めよ。
- 問5. 問4において、スイッチ S_2 を閉じてから十分に時間が経過するまでの間に、 S_2 を通過する電気量の大きさ Q [C] を求めよ。

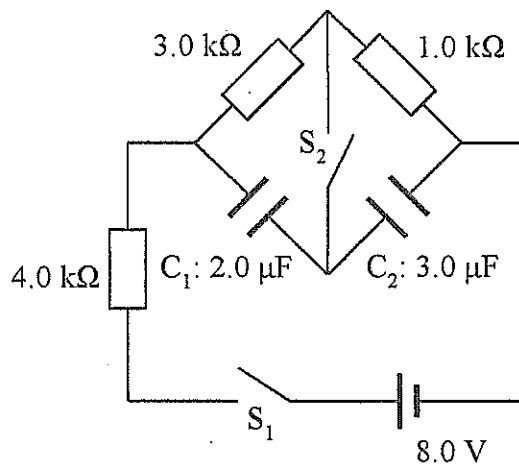


図1

[B]

図2のように水平で一様な磁束密度 B [T]の磁場があり、磁場に垂直な面内に2本の十分に長くて細い金属柱が間隔 l [m]で鉛直に立てられている。この金属柱に抵抗値 R [Ω]の抵抗を図のようにつないだ。また長さ l [m]、質量 m [kg]の導体棒を、両端が金属柱に接触したまま水平を保って上下に動けるように取り付けた。導体棒の支えを外して導体棒を落下させたところ、やがて導体棒の速さが一定となった。金属柱と導体棒の間の摩擦、抵抗値 R [Ω]の抵抗以外の回路内の電気抵抗、空気抵抗、回路を流れる電流が作る磁場の影響は無視できるとする。重力加速度の大きさを g [m/s^2]として、以下の問いに答えよ。

問6. 導体棒の速さが一定のとき、導体棒にはたらく力は何つりあっている。このときに導体棒を流れる電流の大きさ I [A]を B 、 g 、 l 、 m 、 R のうち必要なものを用いて表せ。

問7. 導体棒に生じる誘導起電力を考えることにより、導体棒の速さが一定のときの速さ v [m/s]を B 、 g 、 l 、 m 、 R のうち必要なものを用いて表せ。

問8. 速さが一定になった後の時間 t [s]の間に抵抗で発生するジュール熱 Q [J]を B 、 g 、 l 、 m 、 R 、 t のうち必要なものを用いて表せ。

問9. 速さが一定になった後の時間 t [s]の間に重力のする仕事 W [J]を B 、 g 、 l 、 m 、 R 、 t のうち必要なものを用いて表せ。

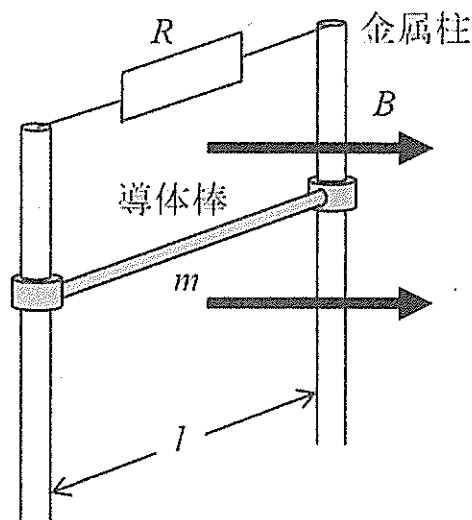


図2

次に図2の抵抗を図3のように自己インダクタンス L [H]のコイルに置き換えた。ここで x 軸を鉛直下向きが正になるようにとる。時刻 $t < 0$ では導体棒は支えられて位置 $x = 0$ に静止しており、金属柱にも導体棒にも電流は流れていなかった。時刻 $t = 0$ に支えを静かに外して導体棒を落下させた。以下の問いに答えよ。なお、水平で一様な磁束密度 B [T]の磁場はコイルに影響を与えないものとする。また、コイルの自己インダクタンス L [H]以外の回路のインダクタンスや電気抵抗は無視できるとする。

- 問10. 導体棒が動き出した後のごく短い時間 Δt [s]の間に電流は ΔI [A]、導体棒の位置は Δx [m]変化した。コイルに発生する誘導起電力 V_1 [V]と導体棒に発生する誘導起電力 V_2 [V]をそれぞれ、 Δt 、 Δx 、 ΔI 、 B 、 l 、 L のうち必要なものを用いて表せ。
- 問11. 問10で求めた誘導起電力 V_1 、 V_2 のつり合いの関係より、回路に流れる電流は $I = Blx/L$ と導かれる。導体棒の加速度を a [m/s²] (鉛直方向下向きを正とする)として、導体棒の運動方程式を求めよ。
- 問12. 問11の運動方程式から導体棒が単振動することがわかる。導体棒の振動中心の位置 x_0 [m]と単振動の周期 T [s]を B 、 g 、 l 、 L 、 m のうち必要なものを用いてそれぞれ表せ。

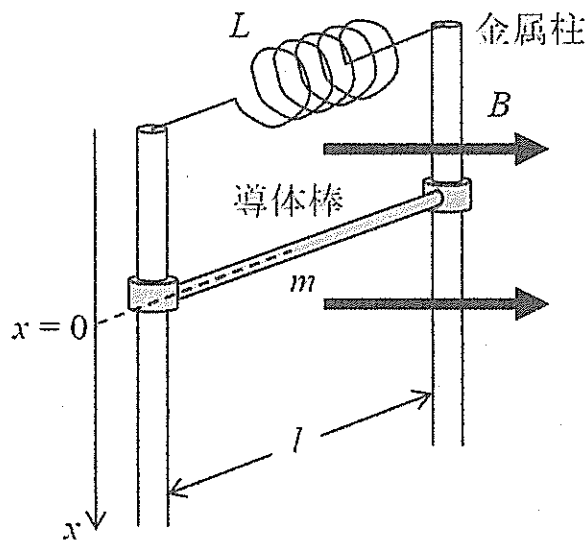


図3